

ГАПОУ «Брянский транспортный техникум»

Солнцемобиль: мечта или реальность



Выполнил:

Сапонов Артем Николаевич

Наставник:

Семерюк Ольга Михайловна,

преподаватель электротехники

ГАПОУ «Брянский транспортный техникум»

Специальность:

23.02.07 Техническое обслуживание и

ремонт двигателей и агрегатов

автомобилей

Цель проекта:

- предложить оптимальное расположение солнечных батарей на солнцемобиле;
- усовершенствовать зарядное устройство для электромобиля.

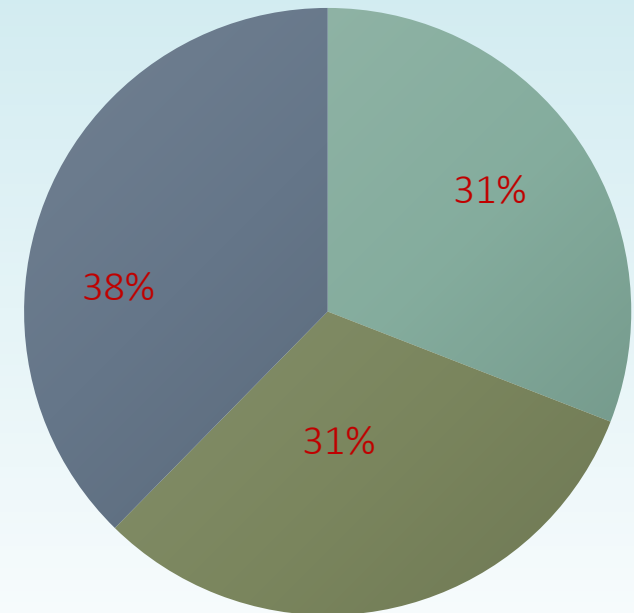
Задачи:

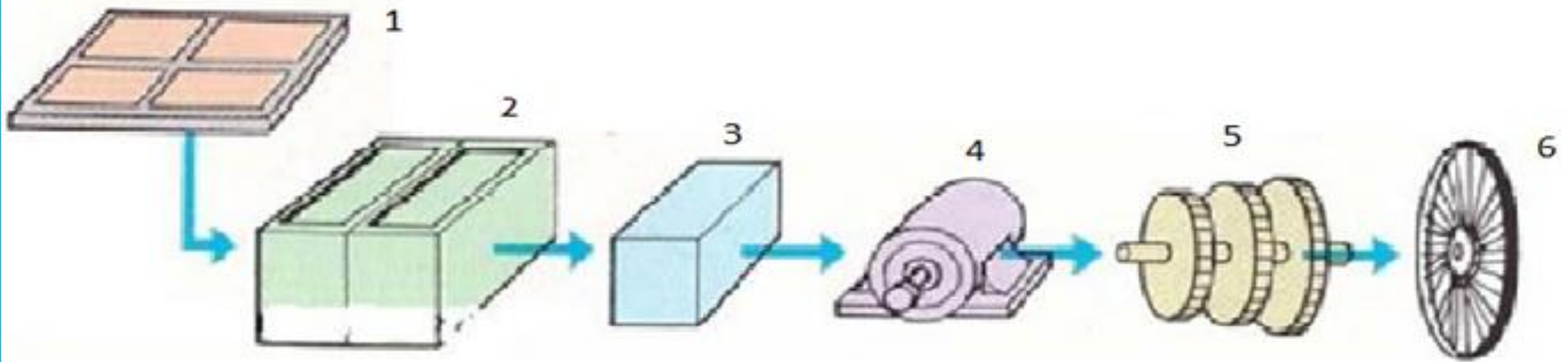
1. Изучить устройство и принцип действия электромобиля, исследуя теоретическую базу.
2. Определить полезную площадь, на которой могут быть размещены солнечные батареи.
3. Разработать альтернативное зарядное устройство.

Среднегодовая инсоляция

- 1 - Элиста
- 2 – Санкт - Петербург
- 3 – Брянск

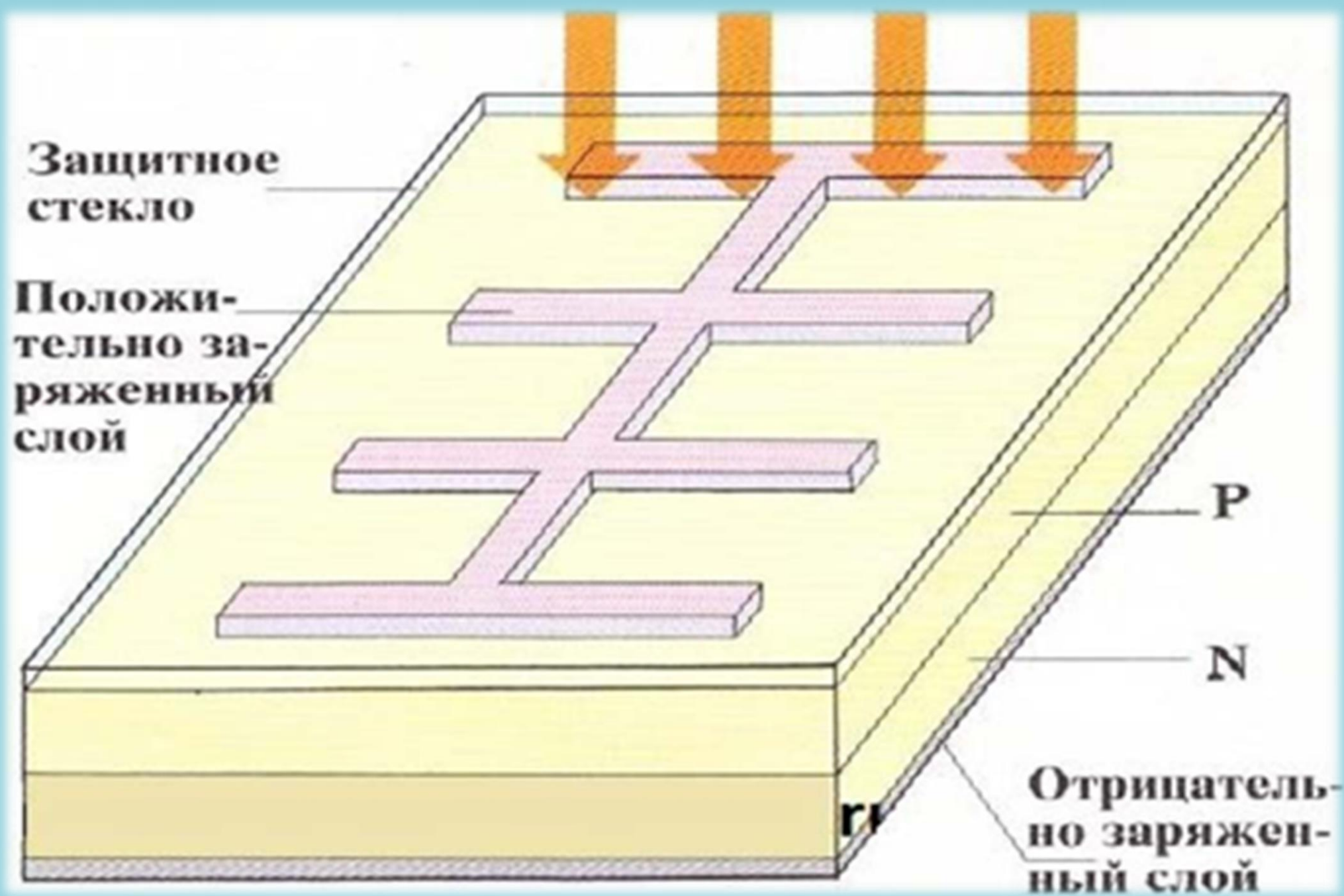
- северная часть России (Санкт - Петербург)
- Центральная часть России (Брянск)
- Южная часть России (Элиста)

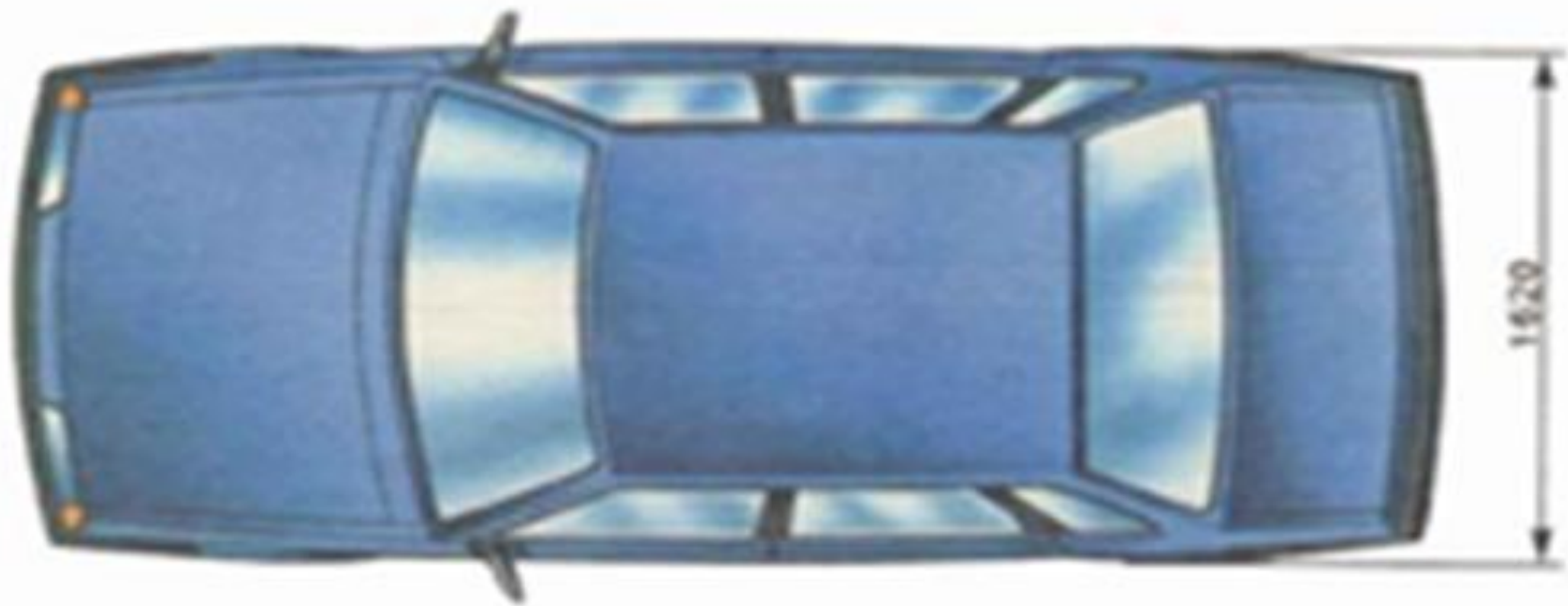
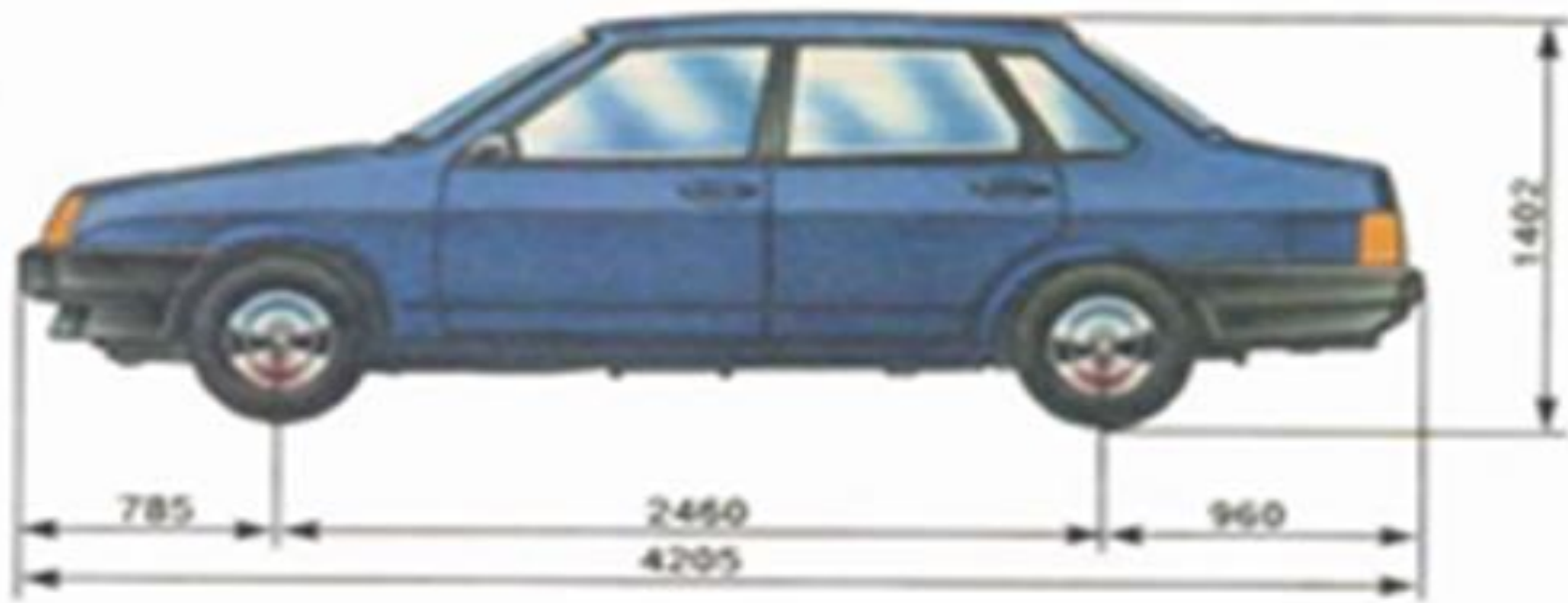




Блок - схема оборудования солнечного автомобиля:

- 1 – солнечный коллектор,
- 2 – аккумулятор,
- 3- блок цепей управления,
- 4 – электродвигатель,
- 5 – механическая система передач,
- 6 - колесо





Лист 1 из 1

Схема 1

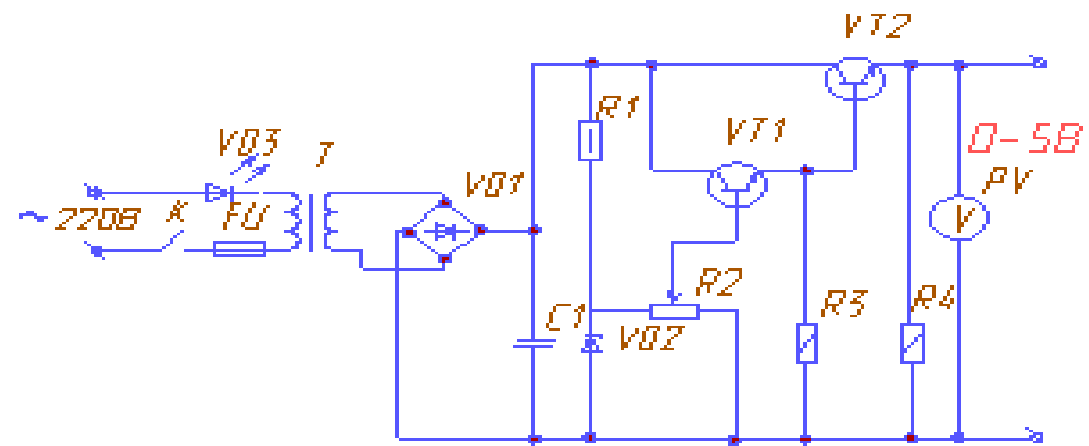
Изм. 1

Изм. 2

Изм. 3

Изм. 4

Изм. 5



Поз. обозначение	Наименование	кол.	Примечание
T	Трансформатор, 220В/15В	1	
FU	Предохранитель, ВПБ6-6, I _н =0,5А	1	
C1	конденсатор, 2200мкФ	1	
Резисторы		1	
R1	390	1	
R2	10K	1	
R3	1K	1	
R4	10K	1	
Диоды			
V01	КД202	1	
V02	ДВ14Г	1	
V03	НД1	1	
Транзисторы			
VT1	КТ315	1	
VT2	КТ815	1	
PV	Вольтметр	1	
K	Ключ	1	

Техническое описание ПЗЭ

Имя	Дата	Исполнитель	Подп.	Дата
Проект		Составил		
Тех. описание		Исполнил		
Схема				
Исполнитель				
Чел.				

Для питания с плавающей регулировкой напряжения

Имя	Дата	Исполнитель

МБ04 СОБ/Э